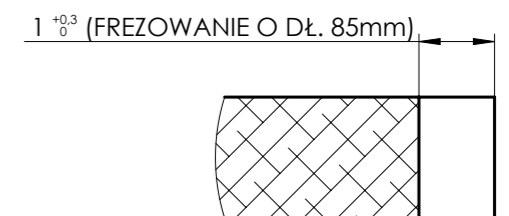

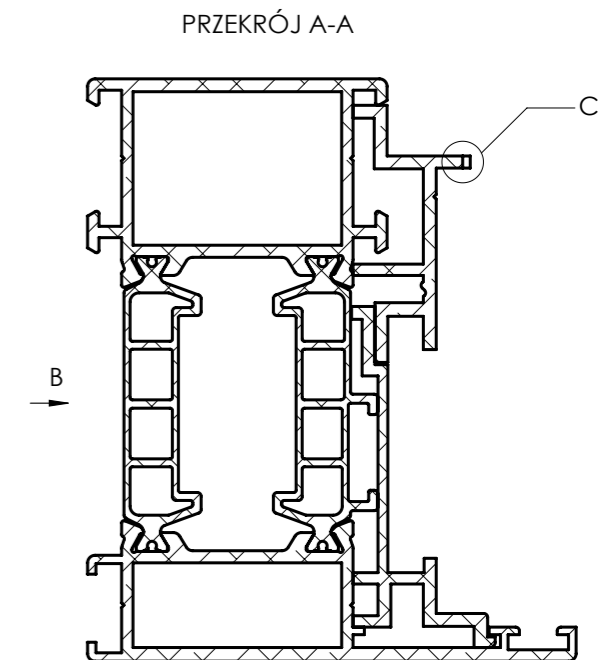
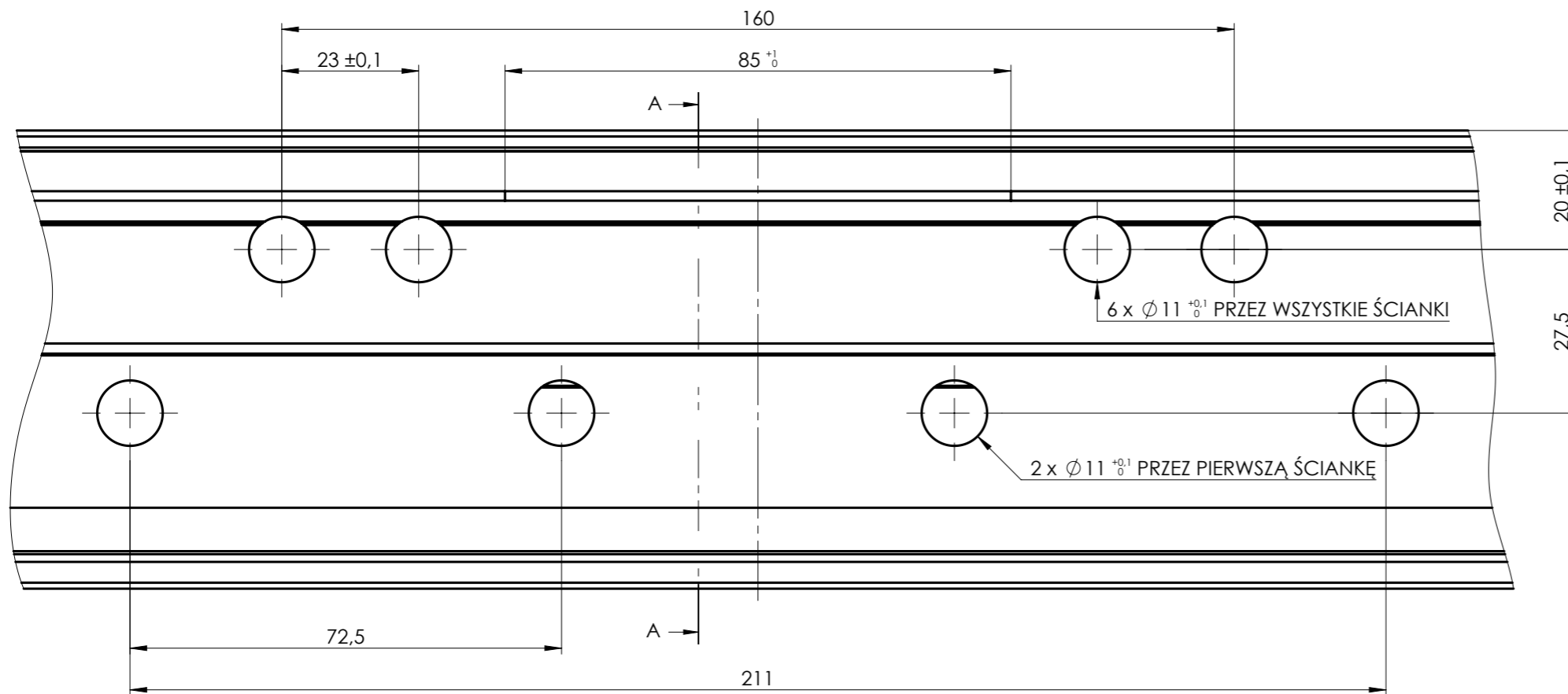


38.14067.x

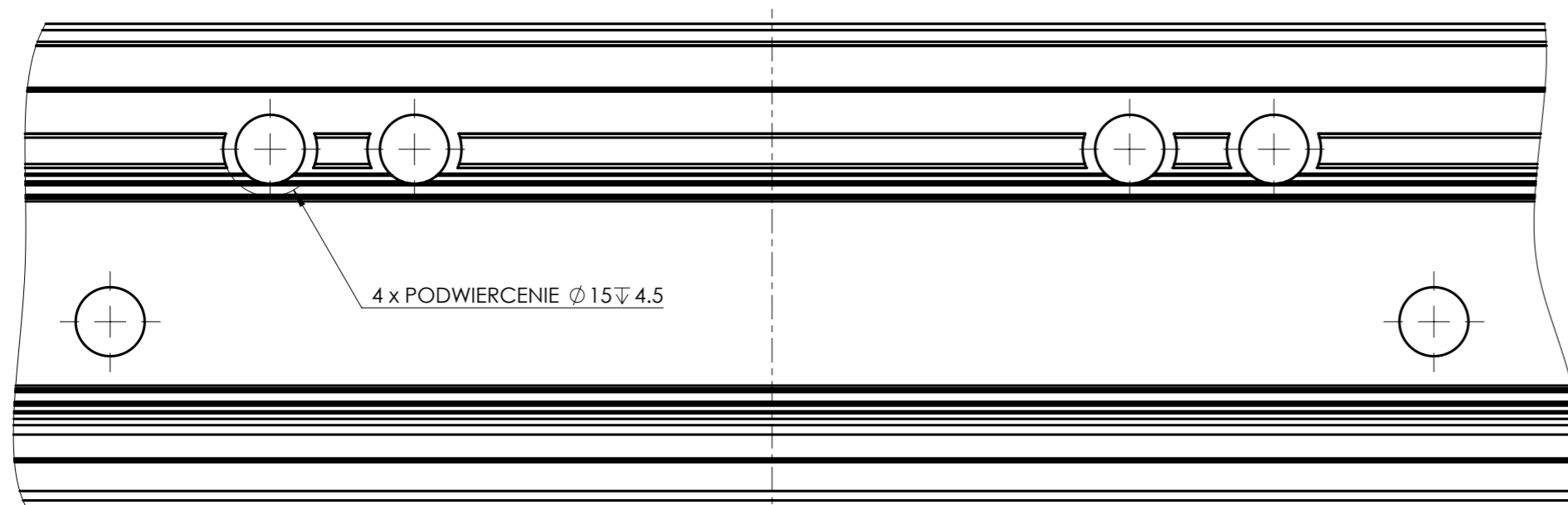


SZCZEGÓŁ B
SKALA 10 : 1

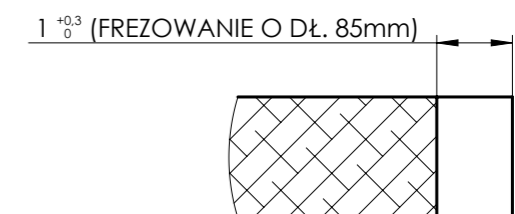
		Data:	Podpis:	 WALA sp. z o. o. ul. Parkowa 16 43-365 Wilkowice	A3	Materiał
Konstruował	Szymon Zoń	2015-07-09			Masa:	-
Rysował	Szymon Zoń	2015-08-20			Wersja rysunku	-
Modyfikował	Szymon Zoń	2015-08-20			Nr części:	-
Skala:	Nazwa części:					
1:1	TM77 PANEL - OŚCIEŻNICA DO WEWNĄTRZ					



18.11065.x
 (18.31090.x)
 (18.11077.x)
 (18.31102.x)

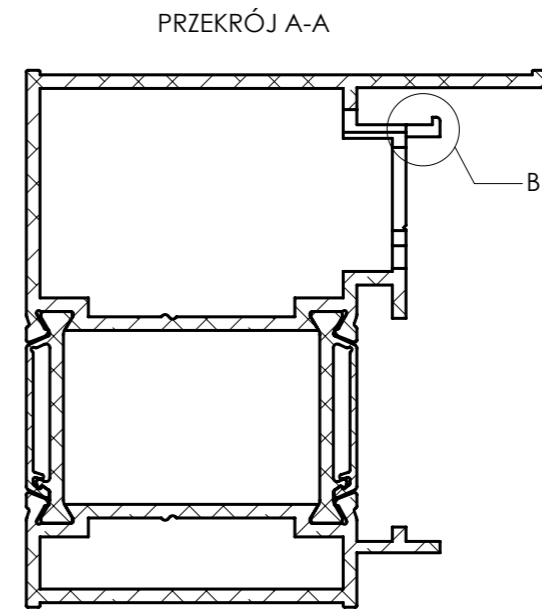
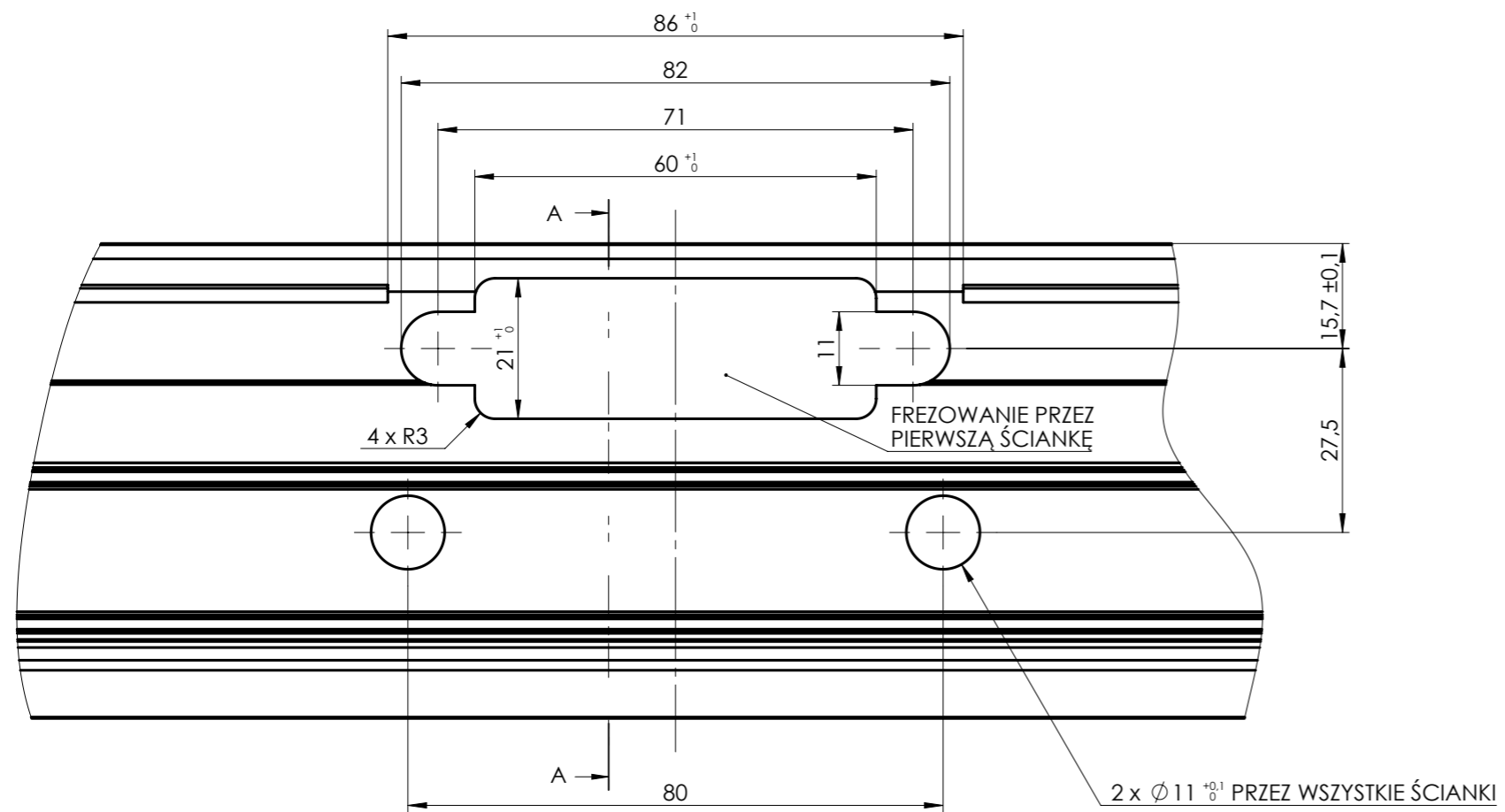


WIDOK B

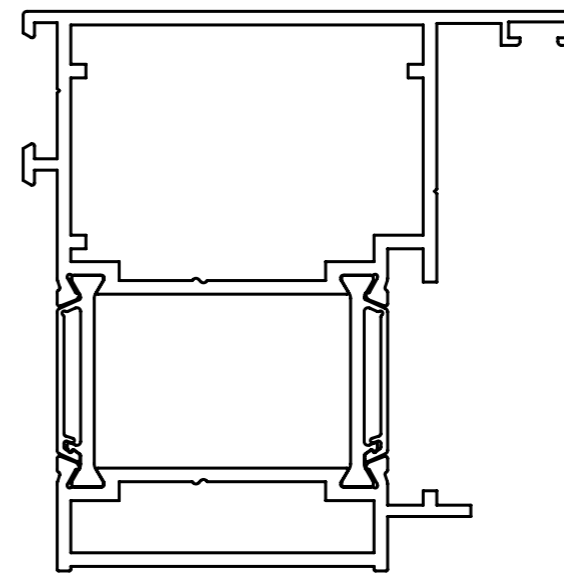
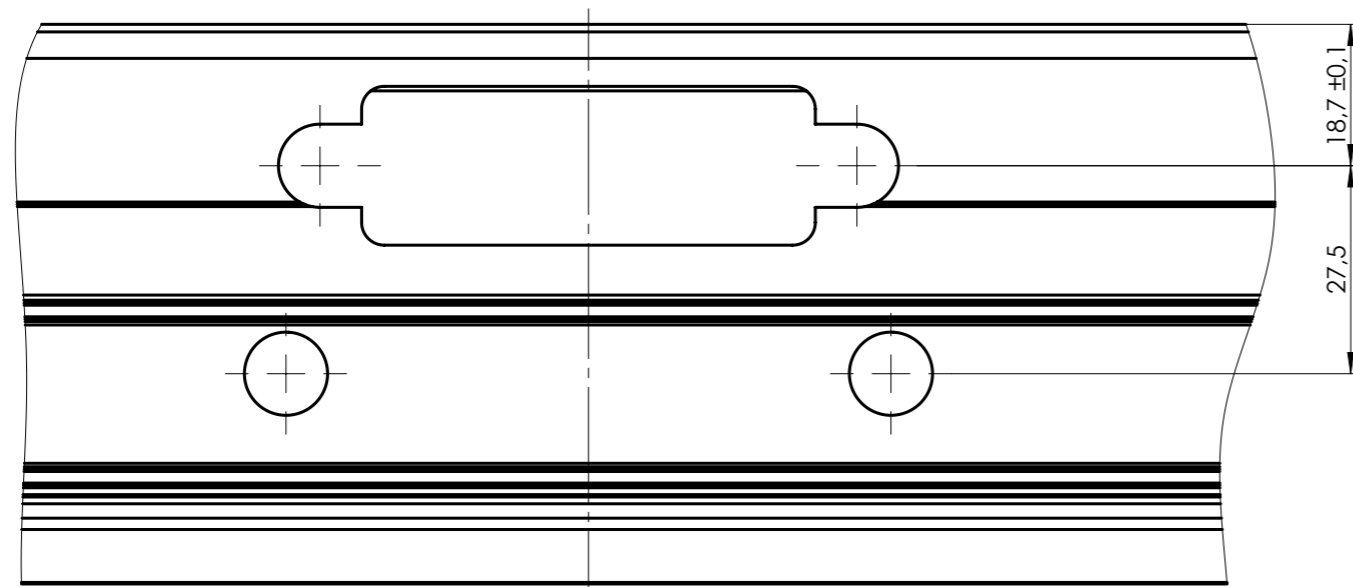
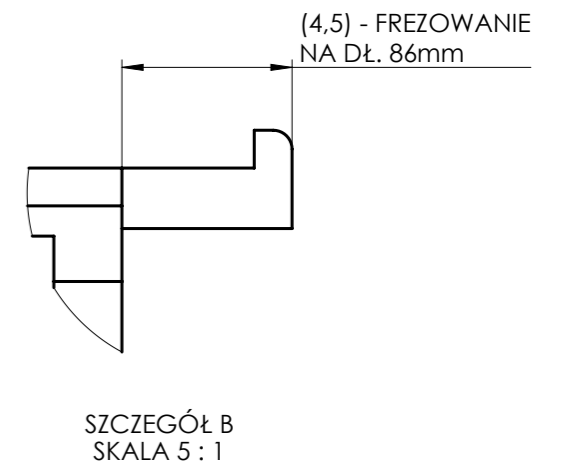


SZCZEGÓŁ C
 SKALA 10 : 1

Konstruował	Szymon Zoń	Data:	2015-07-09	Podpis:		A3	Material
Rysował	Szymon Zoń		2015-08-20			Masa:	-
Modyfikował	Szymon Zoń		2015-08-20			Wersja rysunku	-
Skala:	Nazwa części:		Nr części:				
1:1	TM77 PANEL - OŚCIEŻNICA DO WEWNĄTRZ						

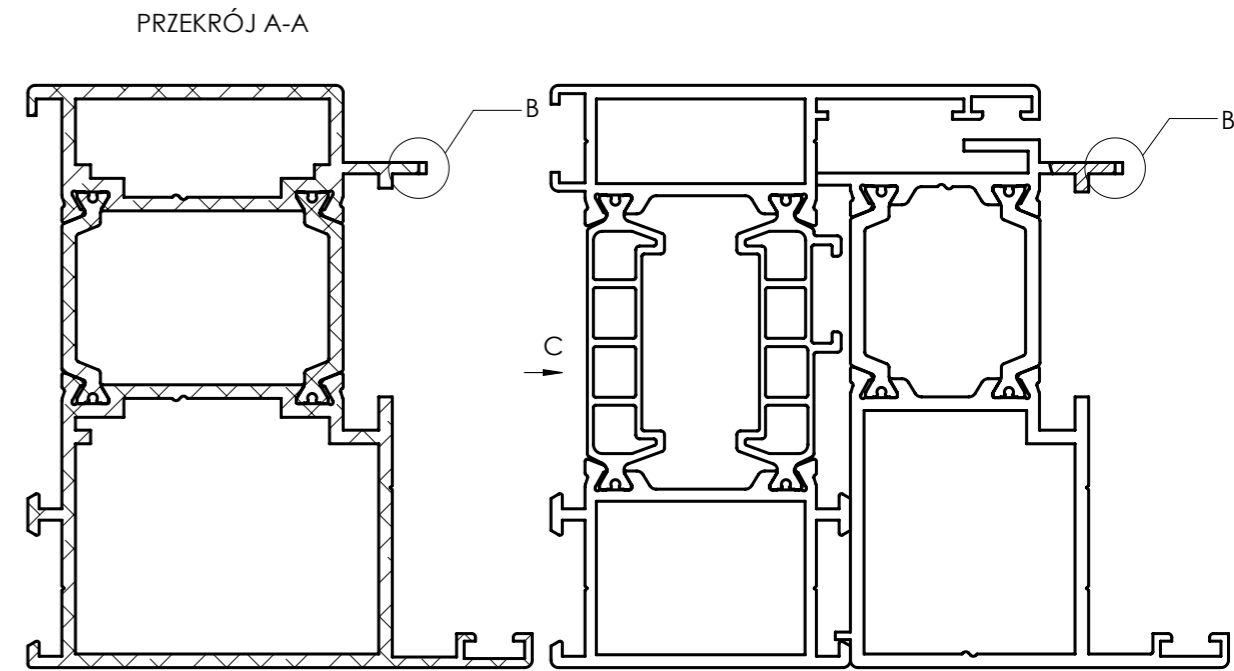
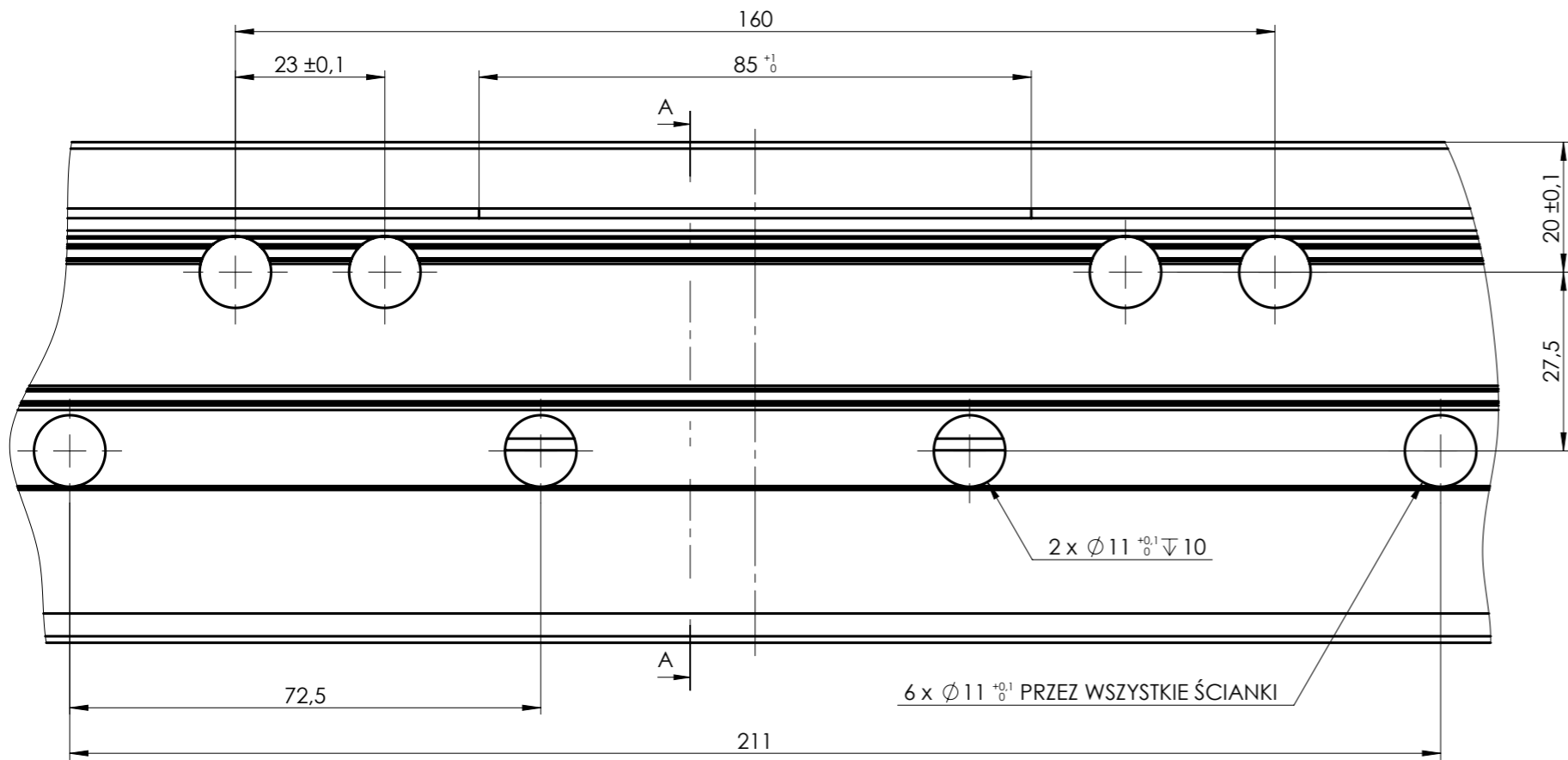


38.24555.x



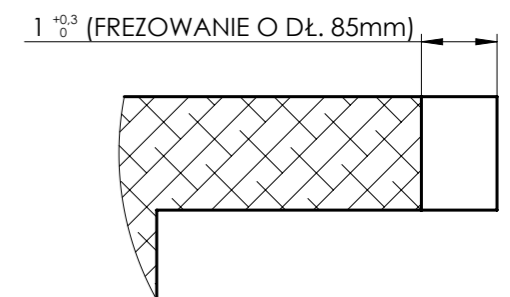
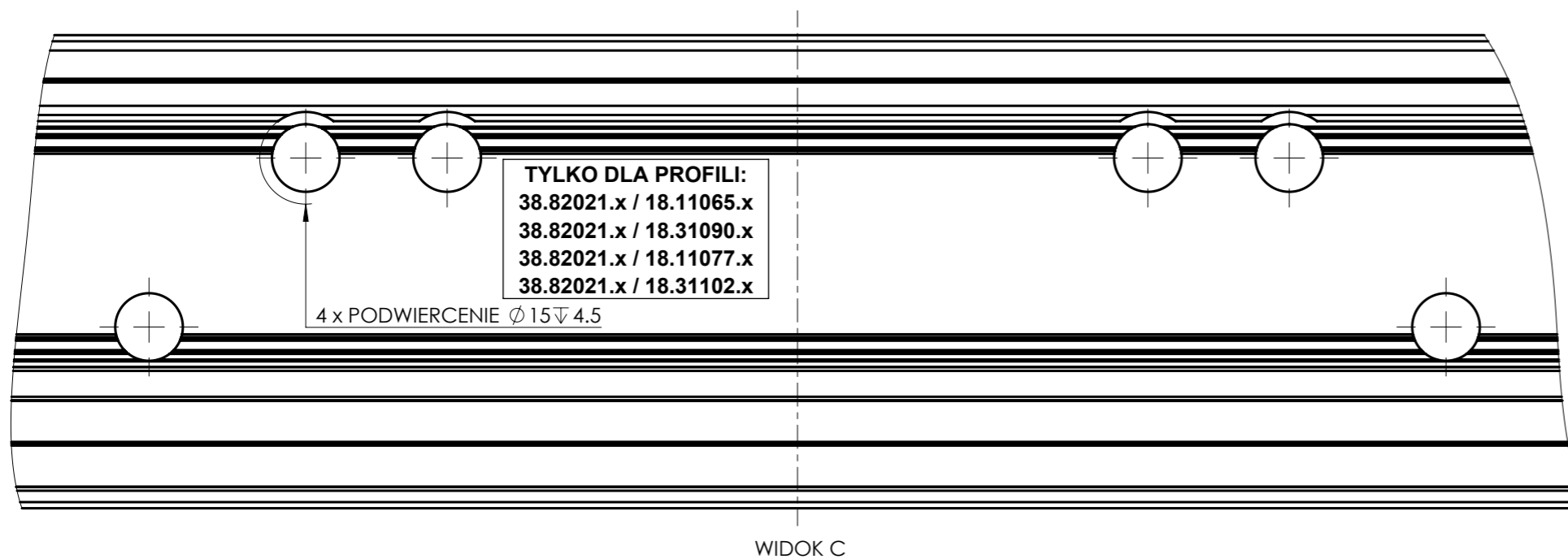
38.24554.x


		Data:	Podpis:		A3	Materiał
Konstruował	Szymon Zoń	2015-07-09			Masa:	-
Rysował	Szymon Zoń	2015-08-20		WALA sp. z o. o. ul. Parkowa 16 43-365 Wilkowice	Wersja rysunku	
Modyfikował	Szymon Zoń	2015-08-20			-	
Skala:	Nazwa części:				Nr części:	
1:1	TM77 PANEL - SKRZYDŁO DO WEWNĄTRZ				-	

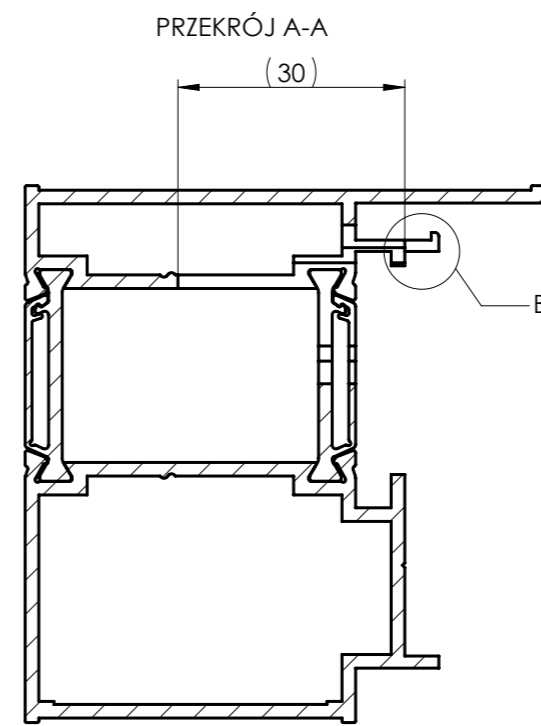
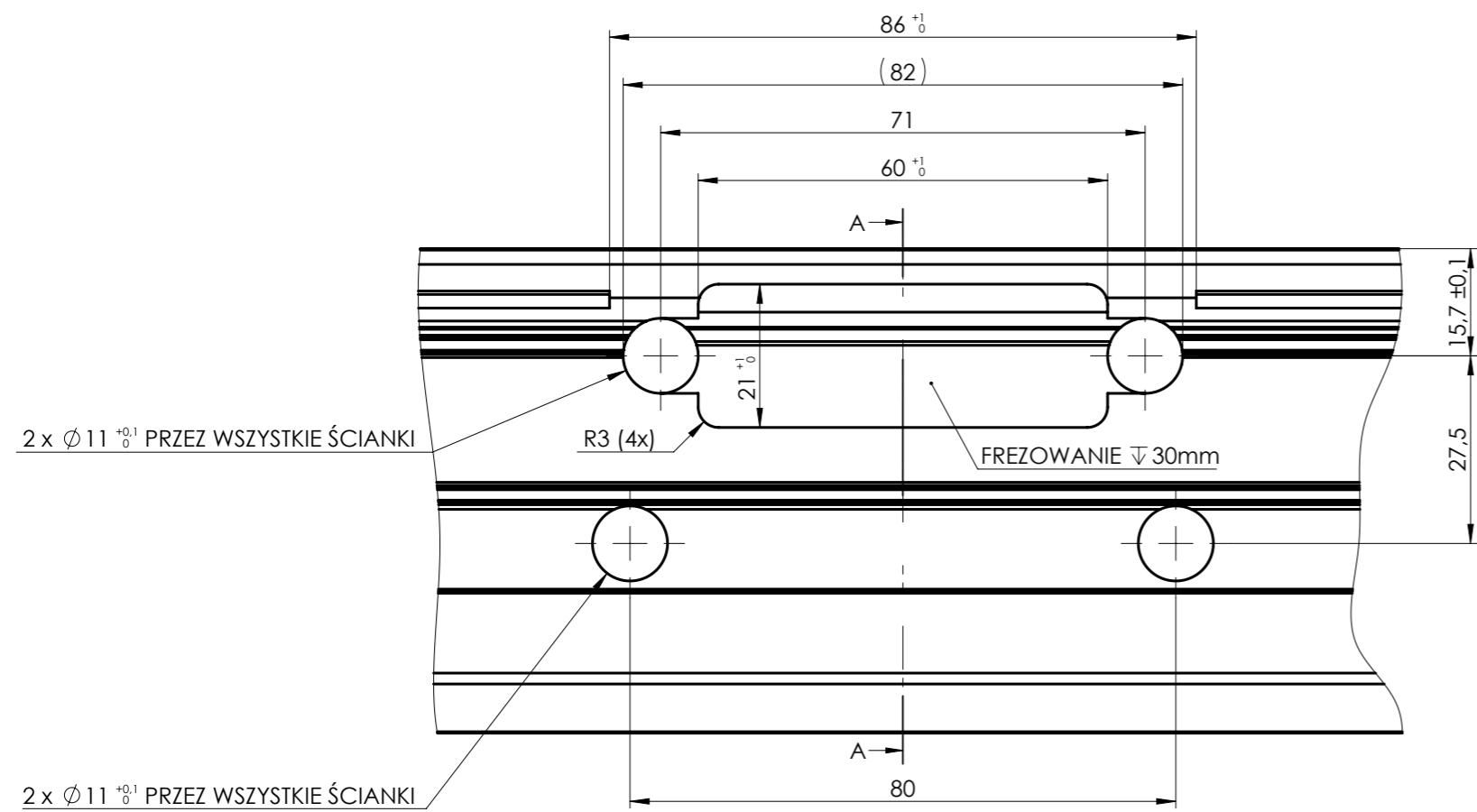


38.14053.x

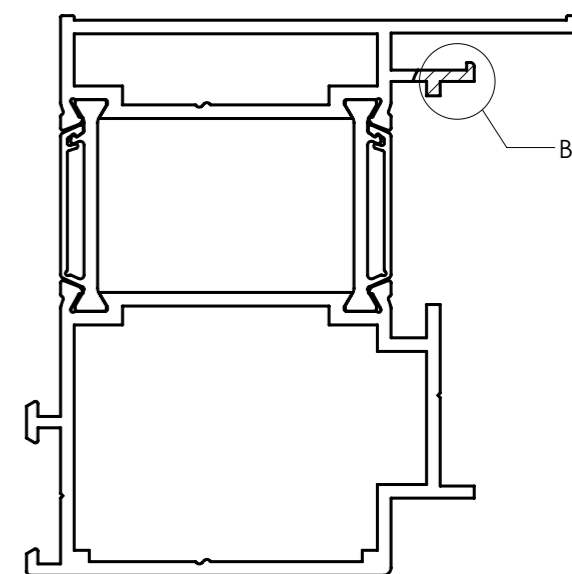
38.82021.x / 18.11065.x
(38.82021.x / 18.31090.x)
(38.82021.x / 18.11077.x)
(38.82021.x / 18.31102.x)



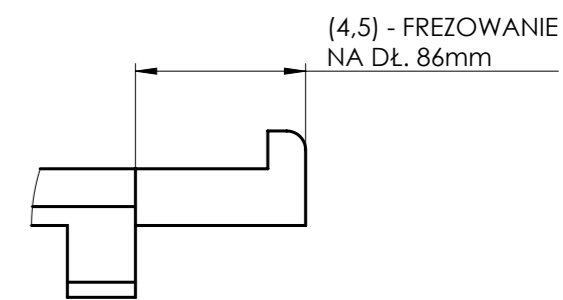
Konstruował	Szymon Zoń	Data:	2015-07-09	Podpis:	 WALA sp. z o. o. ul. Parkowa 16 43-365 Wilkowice	A3	Materiał
Rysował	Szymon Zoń	Data:	2015-08-20			Masa:	
Modyfikował	Szymon Zoń	Data:	2015-08-20				
Skala:	Nazwa części:					Nr części:	
1:1	TM77 PANEL - OŚCIEŻNICA NA ZEWNĄTRZ					-	



38.24569.x



38.24568.x



SZCZEGÓŁ B
SKALA 5 : 1

		Data:	Podpis:	 WALA sp. z o. o. ul. Parkowa 16 43-365 Wilkowice	A3	Materiał
Konstruował	Szymon Zoń	2015-07-09			Masa:	-
Rysował	Szymon Zoń	2015-08-20			Wersja rysunku	-
Modyfikował	Szymon Zoń	2015-08-20			Nr części:	-
Skala:	Nazwa części:					
1:1	TM77 PANEL - SKRZYDŁO NA ZEWNĄTRZ					